



Grillhaubenthermometer

H 071

bedingt spritzwasserdicht

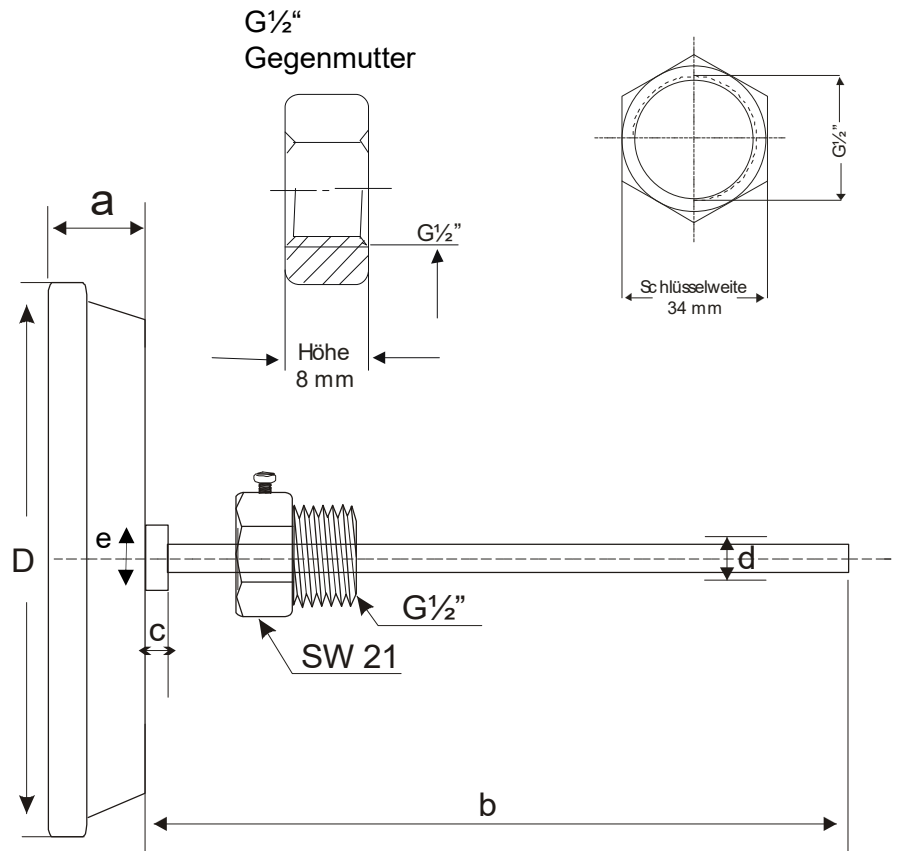
Bimetall Zeigerthermometer für Grillhauben.

Anwendung:	Grillhauben
Nenngröße:	80 mm
Schaftlänge:	<ul style="list-style-type: none"> ♦ 80 mm ♦ G½“ Gewindekopf mit Feststellschraube
Bördelgehäuse:	Edelstahl 1.4301
Übersteckring:	Edelstahl 1.4301
Zifferblatt:	<ul style="list-style-type: none"> ♦ Aluminium grau, ♦ „neutral“ oder Aufdruck „Wirthwein food“
Zeiger:	Aluminium schwarz
Sichtscheibe:	Instrumentenflachglas
Messelement:	Bimetallwendel
Anzeigebereich:	0+300°C
Anzeigegenauigkeit:	Klasse 2 (DIN 16203 / DIN EN 13190)
Weitere Optionen:	mit G½“ Gegenmutter

Grillhaubenthermometer
H 071

bedingt spritzwasserdicht

Bimetall Zeigerthermometer für Grillhauben.



Nenngröße (NG)	a	b	c	d	e	D
80	13	80	4	6	15	80

Angaben in mm

Allgemeine Informationen

Weitere Ausführungen und Sonderwünsche können wir auf Anfrage anbieten.

Dieses Datenblatt entspricht dem heutigen Stand der Technik. Änderungen behalten wir uns vor.