



Thermo-Manometer H 046

Mit Fernleitung

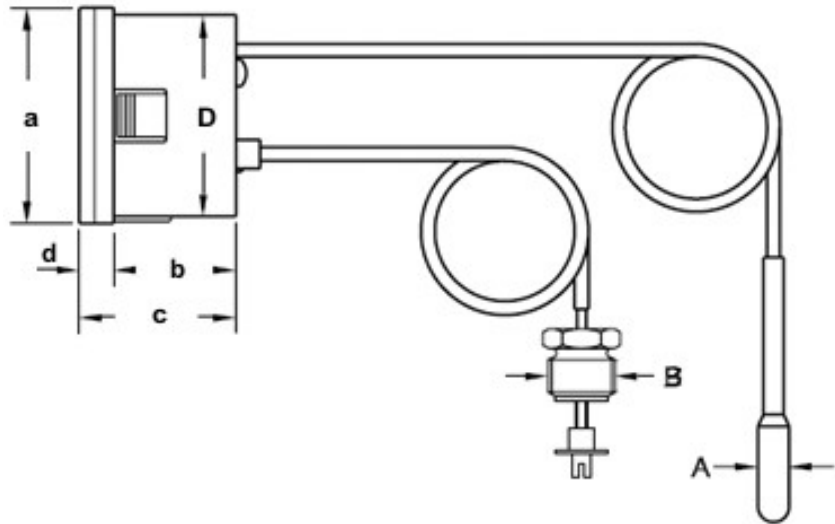
Das Thermo/Manometer wird hauptsächlich in Anlagen der Heiz- und Drucktechnikindustrie verwendet.

Anwendung:	Heiz- und Drucktechnik
Nenngröße:	40 – 42 – 52 mm
Gehäuse:	Kunststoff (verstärktes Nylon), schwarz bzw. weiß
Sichtscheibe:	bruchsicherer Kunststoff
Zifferblatt:	Aluminium, weiß bzw. schwarz
Messleitung:	<ul style="list-style-type: none"> ♦ Kupfer mit Kunststoffummantelung Ø 2,5 mm: Länge: 1.500 mm ♦ Austritt rückseitig
Sensoren:	Kupfer, Ø 6,5 mm (A) / Kupfer G $\frac{1}{4}$ " (B)
Einbau:	Schnapprasten
Anzeigebereich:	0+120°C / 0-4 oder 0-6 bar
Anzeigege nauigkeit:	$\pm 3\%$ von der Maximalanzeige
Weitere Optionen:	<ul style="list-style-type: none"> ♦ weitere Sensordurchmesser und Messleitungslängen ♦ weitere Anzeigebereiche ♦ weitere Anschlussformen (G$\frac{1}{2}$", M14x1)

Thermo-Manometer
H 046

Mit Fernleitung

Das Thermo/Manometer wird hauptsächlich in Anlagen der Heiz- und Drucktechnikindustrie verwendet.



D	a	b	c	d	A	B
40	43	25,6	32,9	7,3	6,5	G $\frac{1}{4}$ "
42	45	25,6	32,8	7,2	6,5	G $\frac{1}{4}$ "
52	58	32,9	39,6	6,7	6,5	G $\frac{1}{4}$ "

Angaben in mm

Allgemeine Informationen

Weitere Ausführungen und Sonderwünsche können wir auf Anfrage anbieten.

Dieses Datenblatt entspricht dem heutigen Stand der Technik. Änderungen behalten wir uns vor.