

Fernthermometer
H 045-Q

Eckig

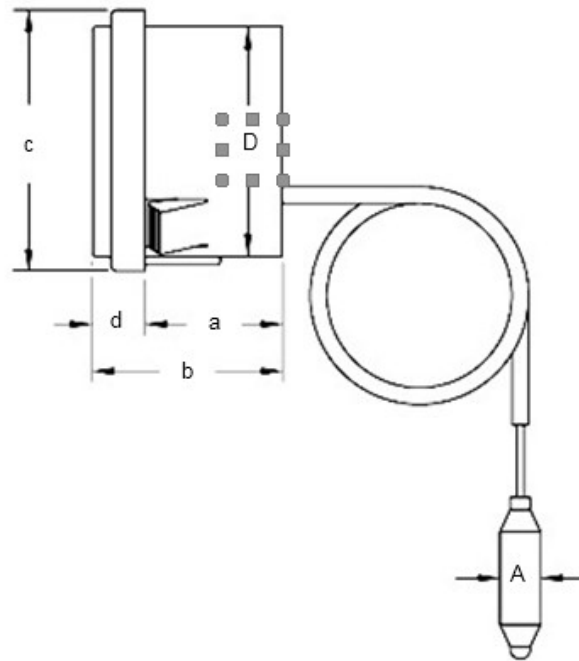
Das Fernthermometer wird hauptsächlich in Anlagen der Heiztechnikindustrie, aber auch in der Lebensmittel- und Kühltechnikindustrie verwendet.

Anwendung:	Heiztechnik-, Kühlanlagen-, Lebensmittelindustrie, Lebensmittelgroß- und Einzelhandel
Gehäuse:	Kunststoff (verstärktes Nylon), schwarz
Sichtscheibe:	Kunststoff
Zifferblatt:	Kunststoff, schwarz bzw. weiß
Skalierung:	weiß bzw. blau/rot
Messleitung:	Kupfer mit Kunststoffummantelung, Ø 2,5 mm; Länge: 1.500 mm, Austritt rückseitig
Sensor:	Messing; Ø 6,5 mm
Einbau:	Schnapprasten links und rechts am Gehäuse
Anzeigebereich:	0+120°C / -40+40°C
Anzeigegegenauigkeit:	± 3% von der Maximalanzeige
Weitere Optionen:	weitere Sensordurchmesser und Messleitungslängen weitere Gehäusefarben und Anzeigebereiche

Fernthermometer
H 045-Q

Eckig

Das Fernthermometer wird hauptsächlich in Anlagen der Heiztechnikindustrie, aber auch in der Lebensmittel- und Kühltechnikindustrie verwendet.



	D	a	b	c	d	A
37	37	22	30	42	8	6,5
45	45	19,9	29,4	48,4	9,5	6,5
52	48,8	20,4	28,4	55,3	8	6,5

Angaben in mm

Allgemeine Informationen

Weitere Ausführungen und Sonderwünsche können wir auf Anfrage anbieten.

Dieses Datenblatt entspricht dem heutigen Stand der Technik. Änderungen behalten wir uns vor.