



## Fernthermometer H 045-E

### Edelstahl

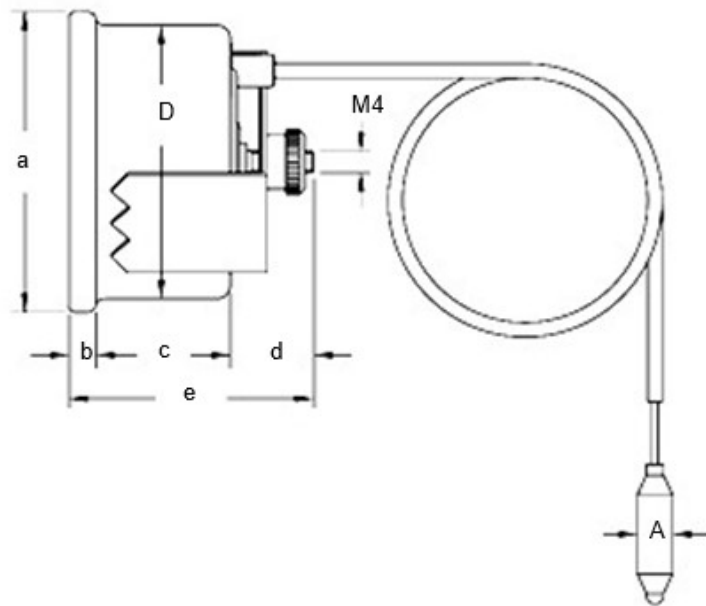
Das Fernthermometer wird hauptsächlich in Anlagen der Heiztechnikindustrie, aber auch in der Lebensmittel- und Kühltechnikindustrie verwendet.

Anwendung:	Heiztechnik-, Kühlanlagen-, Lebensmittelindustrie, Lebensmittelgroß- und Einzelhandel
Nenngröße:	52 – 60 – 80 – 100 mm
Gehäuse:	Edelstahl 1.4301
Sichtscheibe:	bruchsicherer Kunststoff
Zifferblatt:	Aluminium, weiß
Messleitung:	<ul style="list-style-type: none"> <li>♦ Kupfer mit Kunststoffummantelung Ø 2,5 mm: Länge: 1.500 mm</li> <li>♦ Austritt rückseitig</li> </ul>
Sensor:	Kupfer; Ø 6,5 mm
Einbau:	Schnapprasten links und rechts am Gehäuse
Anzeigebereich:	-40+40°C / 0+120°C / 0+350°C
Anzeigegegenauigkeit:	± 3% von der Maximalanzeige
Weitere Optionen:	<ul style="list-style-type: none"> <li>♦ weitere Sensordurchmesser und Messleitungslängen auf Anfrage</li> </ul>

Fernthermometer  
H 045-E

**Edelstahl**

Das Fernthermometer wird hauptsächlich in Anlagen der Heiztechnikindustrie, aber auch in der Lebensmittel- und Kühltechnikindustrie verwendet.



D	a	b	c	d	e	A
52	56	5	25	15,5	45,5	6,5
60	68	5	29	15,5	49,5	6,5
80	86	5	28	15,5	48,5	6,5
100	105	5	28	15,5	48,5	6,5

Angaben in mm

Allgemeine Informationen

Weitere Ausführungen und Sonderwünsche können wir auf Anfrage anbieten.

Dieses Datenblatt entspricht dem heutigen Stand der Technik. Änderungen behalten wir uns vor.