



Fernthermometer H 039-S

Sensor aus Messing

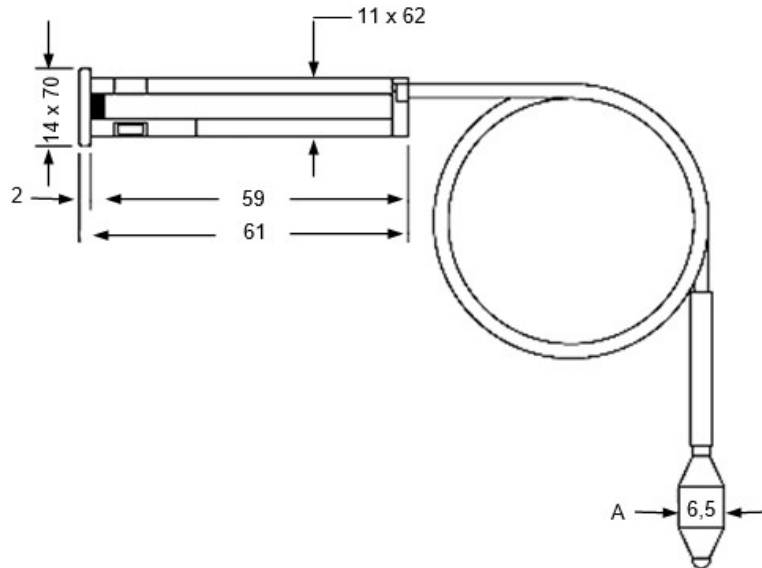
Das Fernthermometer wird hauptsächlich in Anlagen der Heiztechnikindustrie, aber auch in der Lebensmittel- und Kühlanlagenindustrie verwendet.

Anwendung:	Heiztechnik-, Kühlanlagen-, Lebensmittelgroß- und Einzelhandel, Lebensmittelindustrie
Gehäuse:	Kunststoff (ABS), weiß bzw. schwarz
Sichtscheibe:	Kunststoff, Zeiger in Gehäusemitte
Zifferblatt:	Kunststoff, weiß bzw. schwarz
Skalierung:	Schwarz, blau, rot bzw. weiß
Messleitung:	<ul style="list-style-type: none"> ♦ Kupfer mit Kunststoffummantelung Ø 2,5 mm: Länge: 1.500 mm ♦ Austritt rückseitig
Sensor:	Messing; Ø 6,5 mm (A)
Einbau:	Schnapprasten links und rechts am Gehäuse
Anzeigebereich:	0+120°C / -40+40°C
Anzeigege nauigkeit:	± 3 % von der Maximalanzeige
Weitere Optionen:	<ul style="list-style-type: none"> ♦ weitere Sensordurchmesser und Messleitung ♦ weitere Gehäusegrößen (62 x 11 x 45 mm) ♦ weitere Anzeigebereiche

Fernthermometer
H 039-S

Sensor aus Messing

Das Fernthermometer wird hauptsächlich in Anlagen der Heiztechnikindustrie, aber auch in der Lebensmittel- und Kühlanlagenindustrie verwendet.



Allgemeine Informationen

Weitere Ausführungen und Sonderwünsche können wir auf Anfrage anbieten.

Dieses Datenblatt entspricht dem heutigen Stand der Technik. Änderungen behalten wir uns vor.