



Fernthermometer
H 039-H

Sensor aus Kupfer

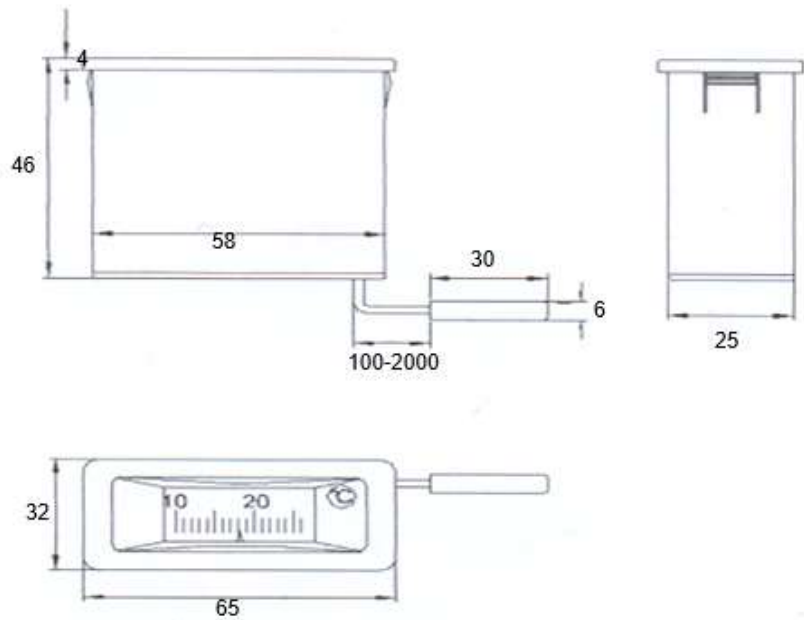
Das Fernthermometer wird hauptsächlich in Anlagen der Heiztechnikindustrie, aber auch in der Lebensmittel- und Kühlanlagenindustrie verwendet.

Anwendung:	Heiztechnik-, Kühlanlagen-, Lebensmittelgroß- und Einzelhandel Lebensmittelindustrie
Gehäuse:	Kunststoff (ABS), schwarz
Sichtscheibe:	Kunststoff
Zifferblatt:	Kunststoff, weiß mit schwarzer Skalierung
Messleitung:	<ul style="list-style-type: none"> ♦ Kupfer mit Kunststoffummantelung: Länge: 1.500 mm ♦ Austritt rückseitig
Sensor:	Kupfer; Ø 6,0 mm
Einbau:	Schnapprasten links und rechts am Gehäuse
Anzeigebereich:	0+120°C / -40+40°C / -50+50°C
Anzeigege nauigkeit:	± 3 % von der Maximalanzeige
Weitere Optionen:	<ul style="list-style-type: none"> ♦ weitere Messleitungslängen ♦ weitere Messbereiche ♦ Gehäuse in weiß ♦ Farbskala

Fernthermometer
H 039-H

Sensor aus Kupfer

Das Fernthermometer wird hauptsächlich in Anlagen der Heiztechnikindustrie, aber auch in der Lebensmittel- und Kühlanlagenindustrie verwendet.



Allgemeine Informationen

Weitere Ausführungen und Sonderwünsche können wir auf Anfrage anbieten.

Dieses Datenblatt entspricht dem heutigen Stand der Technik. Änderungen behalten wir uns vor.