



Digital-Thermometer  
H 037

**Mit Fernleitung**

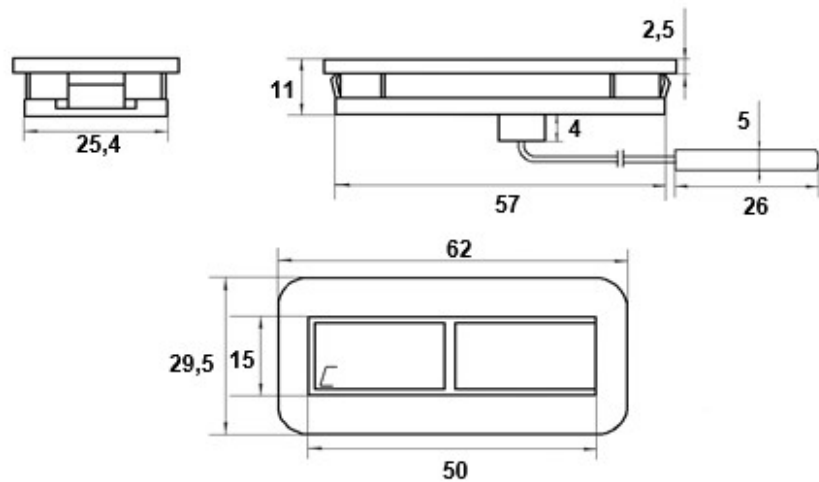
Präzisions-Digitalthermometer zur Temperaturmessung in Kühlanlagen, Heiz-, Klima- und Lüftungsanlagen sowie zum Einsatz im Maschinenbau.

Anwendung:	Kühlindustrie, Heizung, Klima, Lüftung, Maschiner
Gehäuse:	Kunststoff (PE), grau, wasserdicht, mit Temperatu
Anzeigebereich:	-50+50°C
Display:	3½ Stellen LCD-Display
Auflösung:	0,1°C
Updatezeit:	10 Sekunden
Messleitung:	Kunststoff, Länge: bis 3 m, Austritt rückseitig
Energieversorgung:	Solarzelle
Anzeigege nauigkeit:	± 1°C
Bezifferung:	Digitale Darstellung, negative Temperaturen mit Minuszeichen
Weitere Optionen:	<ul style="list-style-type: none"> <li>♦ Anzeige in Fahrenheit</li> <li>♦ Enteisungsanzeige</li> <li>♦ Energieversorgung mit Langzeit-Batterie</li> </ul>

Digital-Thermometer  
H 037

**Mit Fernleitung**

Präzisions-Digitalthermometer zur Temperaturmessung in Kühlanlagen, Heiz-, Klima- und Lüftungsanlagen sowie zum Einsatz im Maschinenbau.



Allgemeine Informationen

Dieses solarbetriebene Hi-Tech-Thermometer besteht durch seine extrem lange Lebensdauer. Für den Einbau in Kühl-, Heiz-, Klima- und Lüftungsanlagen ist dieses Messgerät ideal. Die besondere Eigenschaft dieses Thermometers ist der Betrieb mit Solarenergie, einer natürlichen und ökonomischen Energiequelle. Dank der höchst effizienten Solarzelleneinheit funktioniert dieses Thermometer ganz ohne Batterien.

Weitere Ausführungen und Sonderwünsche können wir auf Anfrage anbieten.

Dieses Datenblatt entspricht dem heutigen Stand der Technik. Änderungen behalten wir uns vor.