



**Bimetall-Taschenthermometer
H 030-1**

**mit Klemmschutzhülse und
Befestigungsclip**

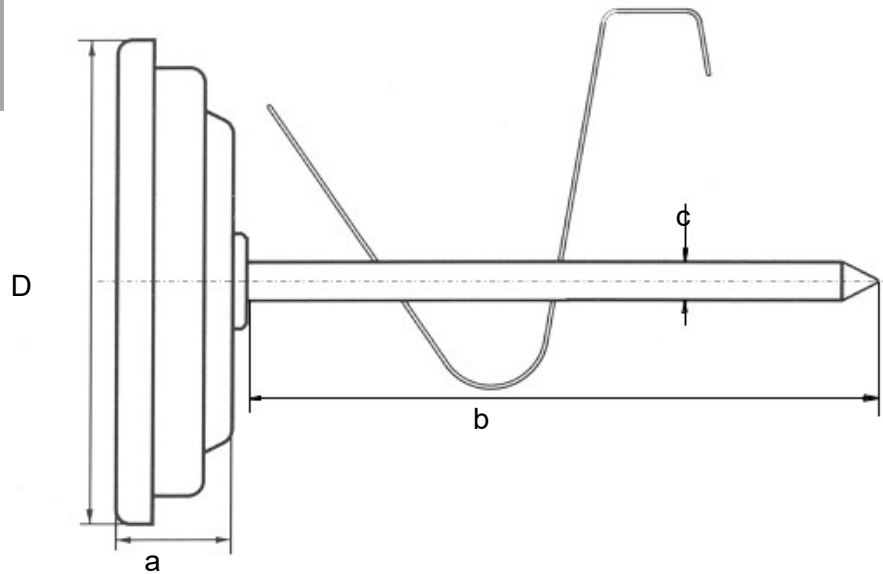
Bimetall Zeigerthermometer für
den Einsatz in Gastronomie,
Haushalt und
Nahrungsmittelindustrie.

Anwendung:	Küche, Fleischereien, Bäckereien, Haushalt, Gastronomie, Catering, Laboratorien
Nenngröße:	35 – 50 mm
Schaftlänge:	130 mm
Tauchschaft:	Edelstahl, Ø 4 mm
Gehäuse:	Edelstahl
Zifferblatt:	<ul style="list-style-type: none"> ♦ Aluminium weiß ♦ Skalierung schwarz
Zeiger:	Aluminium rot
Sichtscheibe:	Kunststoff / Glas
Befestigungsclip:	Edelstahl
Klemmschutzhülse:	Kunststoff rot mit Halterung
Messelement:	Bimetallwendel
Anzeigebereich:	0+100°C
Anzeigegegenauigkeit:	± 1,5%
Weitere Optionen:	<ul style="list-style-type: none"> ♦ weitere Anzeigenbereiche und Schaftlängen, Skalierung und Messung in Fahrenheit auf Anfrage ♦ andere Befestigungsclips

Bimetall-
Taschenthermometer
H 030-1

mit Klemmschutzhülse und
Befestigungsclip

Bimetall Zeigerthermometer für
den Einsatz in Gastronomie,
Haushalt und
Nahrungsmittelindustrie.



Nenngröße (D)	a	b	c
35	13,4	130	4
50	13,4	130	4

Angaben in mm

Allgemeine Informationen

Weitere Ausführungen und Sonderwünsche können wir auf Anfrage anbieten.

Dieses Datenblatt entspricht dem heutigen Stand der Technik. Änderungen behalten wir uns vor.