



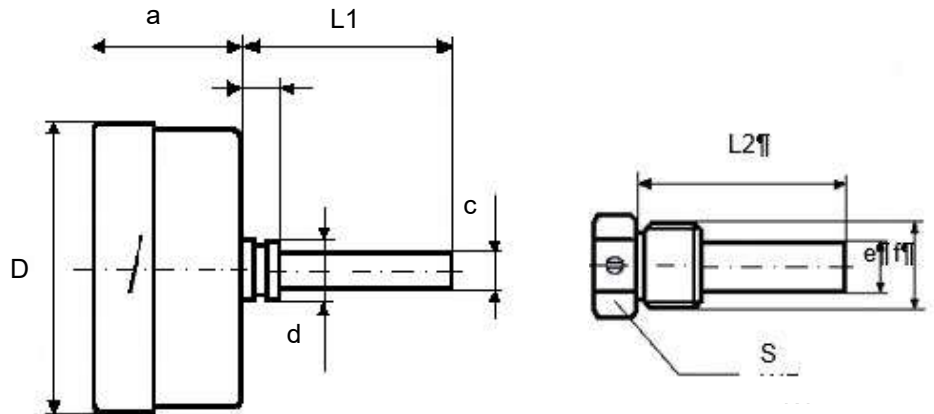
**Bimetall-Chemithermometer  
H 027**

**Anschluss axial, Klasse 1**  
 Bimetall Zeigerthermometer für hohe messtechnische Anforderungen im Industriebereich, für aggressive Medien geeignet.

Anwendung:	Chemie, Verfahrenstechnik, Lebensmittelindustrie
Nenngröße:	63 – 100 – 160 mm
Schaftlänge:	63 – 200 mm
Gehäuse:	Edelstahl 1.4301
Übersteckring:	Edelstahl 1.4301
Zifferblatt:	♦ Aluminium weiß, Skalierung schwarz
Sichtscheibe:	Instrumentenflachglas
Anschluss:	Tauchrohr Edelstahl 1.4571 axial, Ø 8 mm, glatt
Betriebsdruck am Schutzrohr:	maximal 6 bar
Messelement:	Bimetallwendel
Anzeigebereich:	-20+60°C – 0+60°C – 0+120°C – 0+160°C
Anzeigege nauigkeit:	Klasse 1 (DIN 16203 / DIN EN 13190)
Verwendungsbereich:	♦ Dauerbelastung: Skalenendwert ♦ Kurzzeitig: 1,1 x Skalenendwert
Schutzart:	IP 54 (EN 60529)
Weitere Optionen:	♦ weitere Anzeigenbereiche, Anschlussbauformen und Schaftlängen ♦ Schutzrohr G $\frac{1}{2}$ ", Edelstahl 1.4571 ♦ Nutmutter-Anschluss nach DIN 11851 ♦ Sichtscheibe Sicherheitsglas ♦ Glycerinfüllung

**Bimetall-Chemiethermometer  
H 027**

**Anschluss axial, Klasse 1**  
Bimetall Zeigerthermometer für hohe messtechnische Anforderungen im Industriebereich, für aggressive Medien geeignet.



Nenngröße (D)	a	b	c	d	e	f	SW	L2
63	44	9	8	14	12	G½"	22	63 - 200
100	50	9	8	14	12	G½"	22	
160	50	9	8	14	12	G½"	22	

Angaben in mm

**Allgemeine Informationen**

- ♦ **Option:**
  - Schutzrohr
  - Anschlusszapfen fest

Weitere Ausführungen und Sonderwünsche können wir auf Anfrage anbieten.

Dieses Datenblatt entspricht dem heutigen Stand der Technik. Änderungen behalten wir uns vor.