



Bimetall-Industriethermometer H 025

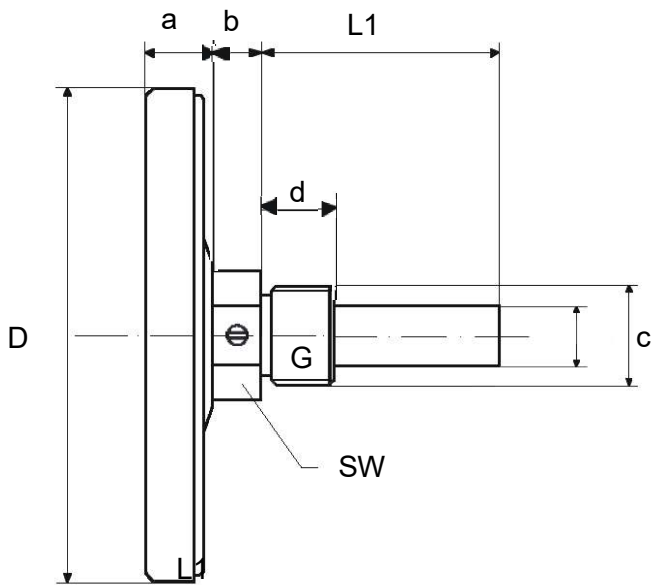
Klasse 1

Bimetall Zeigerthermometer für vielseitige Einsatzmöglichkeiten im Industriebereich.

Anwendung:	Maschinen, Apparate, Rohrleitungsbau, Boiler, Kessel
Nenngröße:	50, 63, 80, 100, 160 mm
Schaftlänge:	40 – 300 mm
Gehäuse:	Stahlblech verzinkt / Edelstahl 1.4301
Übersteckring:	Stahlblech vernickelt / Edelstahl 1.4301
Sichtscheibe:	Instrumentenflachglas
Anschluss:	<ul style="list-style-type: none"> ♦ Tauchschaft Ø 9 mm aus Messing oder Edelstahl 1.4301 ♦ Schutzrohr G½“ aus Messing außen Ø 12 mm, abnehmbar
Betriebsdruck am Schutzrohr:	maximal 6 bar
Messelement:	Bimetallwendel
Anzeigebereich:	-20+60°C, 0+60°C, 0+120°C, 0+160°C
Anzeigegenauigkeit:	Klasse 1 (DIN 16203 / DIN EN 13190)
Weitere Optionen:	<ul style="list-style-type: none"> ♦ weitere Anzeigenbereiche, Schaftlängen aus Material Edelstahl 1.4571 auf Anfrage

Bimetall-Industriethermometer
H 025

Klasse 1
Bimetall Zeigerthermometer für
vielseitige Einsatzmöglichkeiten
im Industriebereich.



Angaben in mm	Nenngröße (D)	a	b	c	d	G	SW	L1
	50	12	10,5	12	12,5	G½	22	40 – 300
	63	13	10,5	12	12,5	G½	22	
	80	13	10,5	12	12,5	G½	22	
	100	15	10,5	12	12,5	G½	22	
	160	17	10,5	12	12,5	G½	22	

Allgemeine Informationen

Weitere Ausführungen und Sonderwünsche können wir auf Anfrage anbieten.

Dieses Datenblatt entspricht dem heutigen Stand der Technik. Änderungen behalten wir uns vor.