



**Bimetall-Luftkanalthermometer
H 013**

**mit verschiebbarem
Flansch**

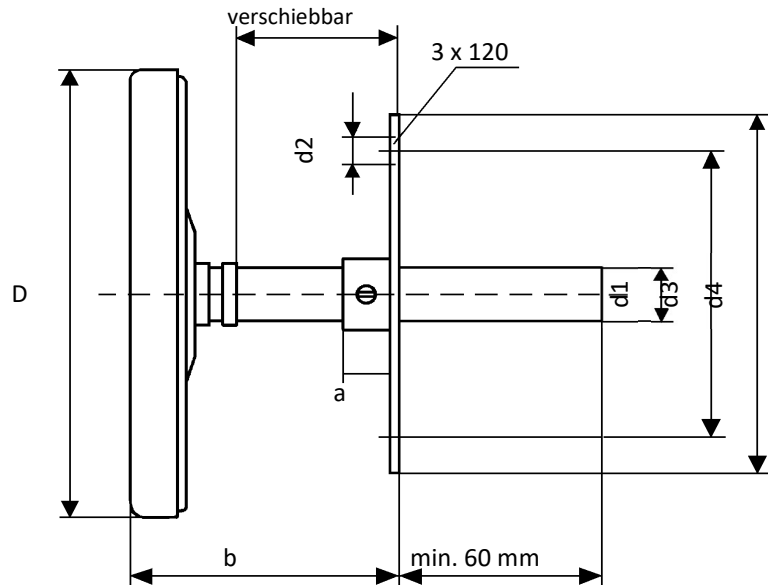
Bimetall-Luftkanalthermometer
für Heizungs- und
Lüftungsanlagen.

Anwendung:	Klima- und Lüftungstechnik
Nenngröße:	63, 80, 100 mm
Schaftlänge:	100 – 150 – 200 mm
Gehäuse:	Stahlblech verzinkt
Übersteckring:	Stahlblech vernickelt
Zifferblatt:	<ul style="list-style-type: none"> ♦ ABS Kunststoff weiß oder ♦ Blechskala mit hochgezogenem Rand als Blende ♦ Skalierung schwarz
Sichtscheibe:	Polystyrol / Instrumentenflachglas
Befestigung:	verschiebbarer Flansch Stahlblech verzinkt Ø 40 mm, Ø 50 mm oder Ø 80 mm
Anschluss:	Tauchrohr Messing axial Ø 9 mm
Messelement:	Bimetallwendel
Anzeigebereich:	-30+50°C, -20+60°C, -20+40°C, 0+60°C, 0+80°C, 0+120°C
Anzeigege nauigkeit:	Klasse 2 (DIN 16203 / DIN EN 13190)
Weitere Optionen:	weitere Anzeigenbereiche und Schaftlängen auf Anfrage

Bimetall-Luftkanalthermometer
H 013

mit verschiebbarem
Flansch

Bimetall-Luftkanalthermometer
für Heizungs- und
Lüftungsanlagen.



Nenngröße (D)	a	b	d1	d2	d3	d4
63	10	verschieb- bar	9	6	66	80
80	10		9	6	66	80
100	10		9	6	66	80

Angaben in mm

Allgemeine Informationen

Weitere Ausführungen und Sonderwünsche können wir auf Anfrage anbieten.

Dieses Datenblatt entspricht dem heutigen Stand der Technik. Änderungen behalten wir uns vor.